

概述

MST400 系列双轴倾角传感器作为一款智能型的倾角测量产品，是在原有的技术基础上进行了全面的性能和功能的升级。

MST400 产品在材料选择、热处理、模态分析与测试（包括外壳、敏感器件、PCB 板以及相互之间的关联特性）、有限元分析等 CAE 仿真、组装工艺方面进行了严格的测试和完善。

MST400 产品采用 SensorWay 公司专有的自动测试技术，对温度漂移特性、非线性、横轴误差、正交误差、灵敏轴的空间位置等进行了测试、校正和补偿，还进行了在各种不同角速率和角加速度冲击条件下的模拟寿命测试和 24 小时的 $-40\sim 85^{\circ}\text{C}$ 温度循环等，并可根据特殊需求进行更严格和更多的测试、校正补偿。

该产品采用 MEMS 加速度计原理，并结合专有的振动抑制技术，可以根据现场条件，在线进行振动抑制能力的调整。



功能特点

- ◆ 可设置任意角度为新的零位值；
- ◆ 可设置为连续输出和命令输出；
- ◆ 可调整刷新率和波特率；
- ◆ 可根据现场环境进行滤波参数设置；
- ◆ 可输入本地的重力加速度值到传感器中，保证在当地所测数据的准确性；
- ◆ 可对传感器的 ID 号进行设置；
- ◆ 兼容部分 MST300 系列倾角传感器的近 90 种选件和配件

性能特点

- ◆ 常温测量精度达到 $\pm 18''$ @ $\pm 5^{\circ}\sim\pm 30^{\circ}$ 量程；
- ◆ 横轴误差达到 0.2%FS；
- ◆ 可按照特定要求提供允许的灵敏轴安装偏差；
- ◆ 任意量程下的零点重复性达到 $\pm 9''$ ；
- ◆ 参照执行近 50 个国内外的工业/军用标准；
- ◆ 可提供军用规格（GJB/MIL）的特殊产品。

应用领域

工厂自动化、仪器仪表、船舶、农业机械、工程机械、土木工程、军工、航空航天
风机塔架防倒、户外广告牌防倒、卫星接收器俯仰角

技术参数

表 1. 技术参数

测量范围	±5°	±10°	±15°	±30°
测量精度 (25 °C)	±10"			±18"
零点重复性	±9"			
分辨力	2"			
零点偏置	0.004°			
响应时间	0.3s			
零点温漂系数° / °C @ -20~65 °C	≤0.0006	≤0.0006	≤0.0006	≤0.0006
灵敏度温漂系数%/ °C @ -20~65 °C	≤0.005	≤0.005	≤0.005	≤0.005
温度传感器	测量范围: -50~125°C, 精度±1°C			
测量轴数	单轴, 双轴			
横轴误差	±0.2%FS			
输出方式	RS232(可选 RS422、RS485)、0~5VDC、4~20mA			
RS232 输出格式	波特率 115200, 8 个数据位, 1 个起始位, 1 个停止位, 无奇偶校验			
冷启动预热时间	60s			
输出刷新率 ^①	5Hz (出厂默认), 可选 10Hz 或 20Hz			
响应频率	3Hz @-3dB			
输入电压	9~36VDC			
消耗电流	≤100mA			
功耗	平均工作电流≤50mA; 平均功率≤1.5W (25°C&24VDC)			
输出阻抗	电压输出时, 输出阻抗为 100Ω, 吸/漏电流为 10mA 左右; 电流输出时, 输出阻抗为 50MΩ, 负载能力为 0~625Ω			
电源抑制比	>85dB			
工作温度	-40~85°C			
储存温度	-60~100°C			
电磁兼容性	依照 EN 61000 和 GBT17626			
绝缘电阻	100MΩ			
平均无故障时间	≥25000 小时/次			
抗冲击	100g@11ms, 三轴向 (半正弦波)			
抗振动	8grms, 20~2000Hz			
防护等级	IP65(可选 IP67)			
外壳材料	硬质铝合金			
电缆线	带抗拉加强筋的 7 芯屏蔽电缆线			
连接器	binder 型连接器			
重量	≤500g (不含接插件和电缆线)			

注:

①输出刷新率应适应波特率的调整, 波特率过低, 刷新率达不到指定的 20HZ。

外形尺寸 (mm)

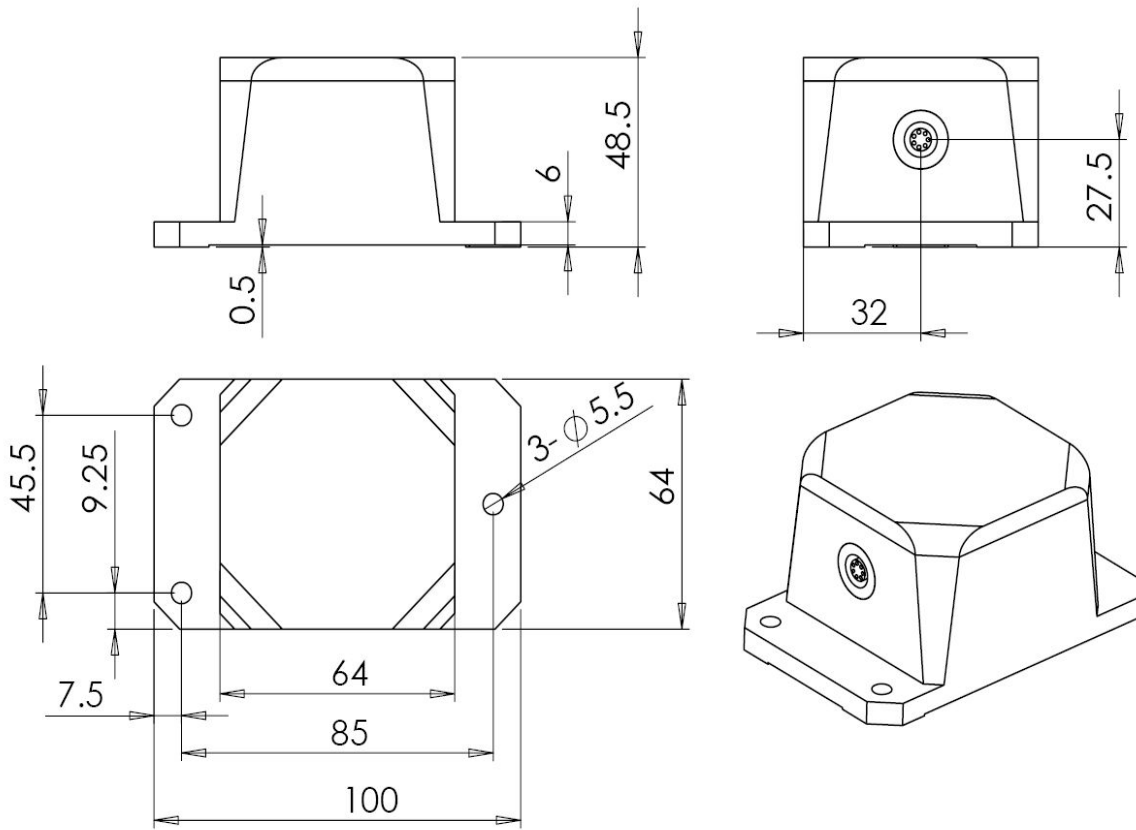


图 1. 外形尺寸

轴向定义

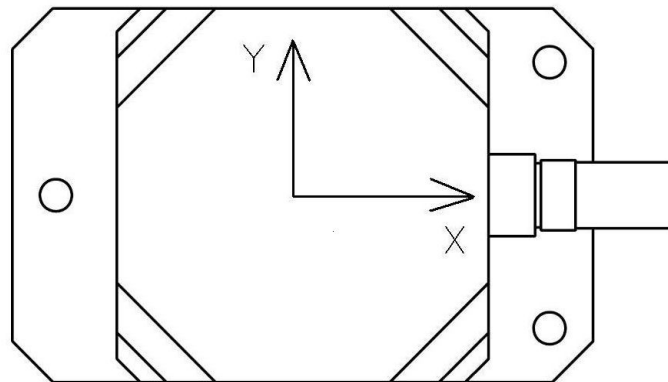


图 2. 轴向定义

正负角度定义

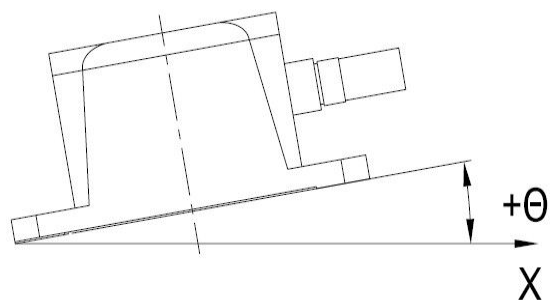


图 3. X 轴正向角度

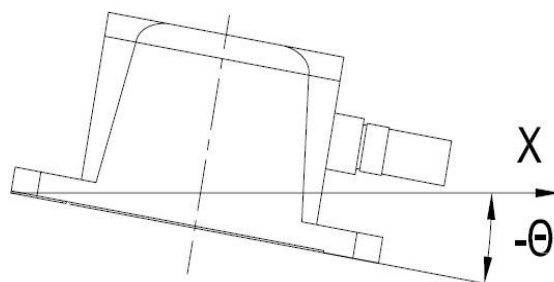


图 4. X 轴负向角度

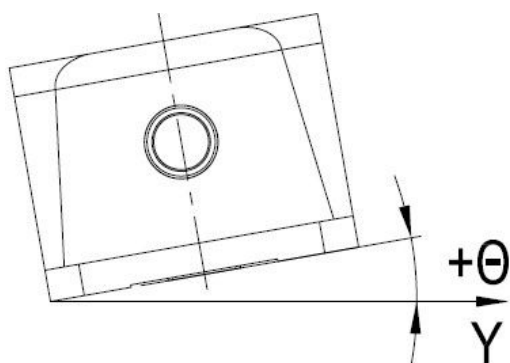


图 5. Y 轴正向角度

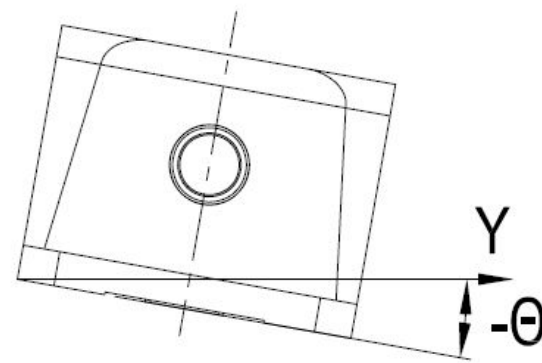


图 6. Y 轴负向角度

接线定义

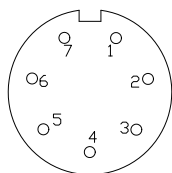


图 7. 连接器输出（从外看传感器）

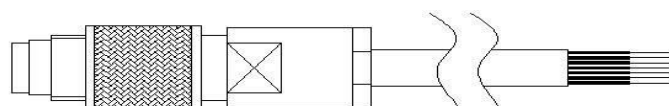


图 8. 连接器插头与电缆

表 2. 连接器输出接线定义

引脚	导线颜色	输出				
		4~20mA	0~5VDC	RS232	RS485	RS422
1	红色	电源正	电源正	电源正	电源正	电源正
2	黑色	电源地	电源地	电源地	电源地	GND
3	绿色	信号地	信号地	信号地	信号地	信号地
4	黄色	Ioutx	Voutx	NC	NC	RS422RXD+
5	白色	Iouty	Vouty	NC	NC	RS422RXD-
6	蓝色	NC	NC	RS232—TXD	RS485-A	RS422TXD+
7	棕色	NC	NC	RS232—RXD	RS485-B	RS422TXD-

备注：信号地与电源地是分离开的。

订货信息

表 3. 订货信息

型号	轴数	输出方式	测量范围
MST410	1	4~20mA	±5° ±10° ±15° ±30°
MST420	2	4~20mA	
MST430	1	0~5VDC	
MST440	2	0~5VDC	
MST450	1	RS232 (可选 RS485、RS422)	
MST460	2	RS232 (可选 RS485、RS422)	

北京赛斯维测控技术有限公司

地址：北京市朝阳区望京西路48号金隅国际D座302

网址：www.sensorway.cn

电话：010-84775646/8

传真：010-58949029

邮箱：sales@sensorway.cn

