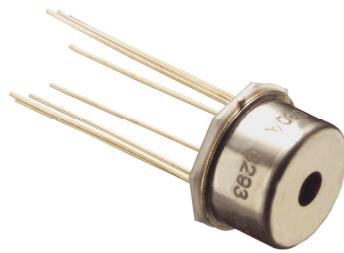


13和43型1PSI压力传感器



13系列



43系列

- PC板安装压力传感器
- 0 ~ 100mV输出
- 电流激励
- 表压
- 温度补偿

产品说明

13和43型是经过温度补偿，采用T0-8金属封装结构的硅压阻式压力传感器。它具有优异的性能和长期稳定性。

通过激光刻蚀的电阻实现了0 ~ 50 的温度补偿，还配有一个激光刻蚀的电阻用于调节差动放大器的增益使其具有良好的互换性，互换误差仅为 $\pm 1\%$ 。

想了解量程大于1Psi的的产品请参考13和43标准型产品。

特点

- T0-8封装
- 0 ~ 50 温度补偿
- $\pm 0.3\%$ 非线性
- 1.0%互换性(须外接增益电阻调节)
- 固态结构

应用

- 医疗仪器
- 过程控制
- 工厂自动化
- 检漏
- 液位检测

标准量程

量程	psig
0 ~ 1	•

13和43型1PSI压力传感器

性能参数

供电电流：1.5mA

参考温度：25（除非另有说明）

压力范围0 ~ 1PSI

参数	最小值	典型值	最大值	单位	备注
满量程输出	65	100	150	mV	1
零点输出	-2		2	mV	
非线性	-0.3	±0.2	0.3	%Span	2
迟滞	-0.05	±0.01	0.05	%Span	
输入输出电阻	2500	4400	6000	Ω	
量程温度误差	-1.0	±0.5	1.0	%Span	3
零点温度误差	-1.0	±0.5	1.0	%Span	3
零点热迟滞		±0.1		%Span	3
供电电流		1.5	2.0	mA	
响应时间(10-90%)		1.0		mS	4
输出噪音		1.0		μV p-p	
绝缘电阻(50 VDC)	50			M Ω	5
长期稳定性		±0.2		%Span	6
过载压力			10	psi	
补偿温度	0		50	°C	
工作温度	-40		+125	°C	
贮存温度	-50		+150	°C	
重量			3	grams	
焊接温度	最高250（最长5秒）				
介质	与封装材料相容的非腐蚀性气体 封装材料是指传感器制造中采用的玻璃，陶瓷，硅，RTV，镍，金，铝等材料。				

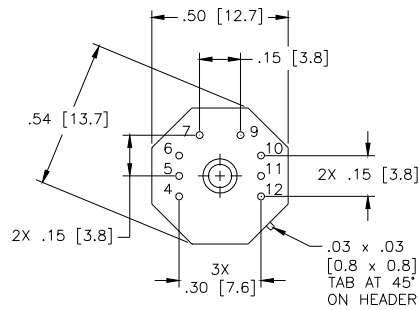
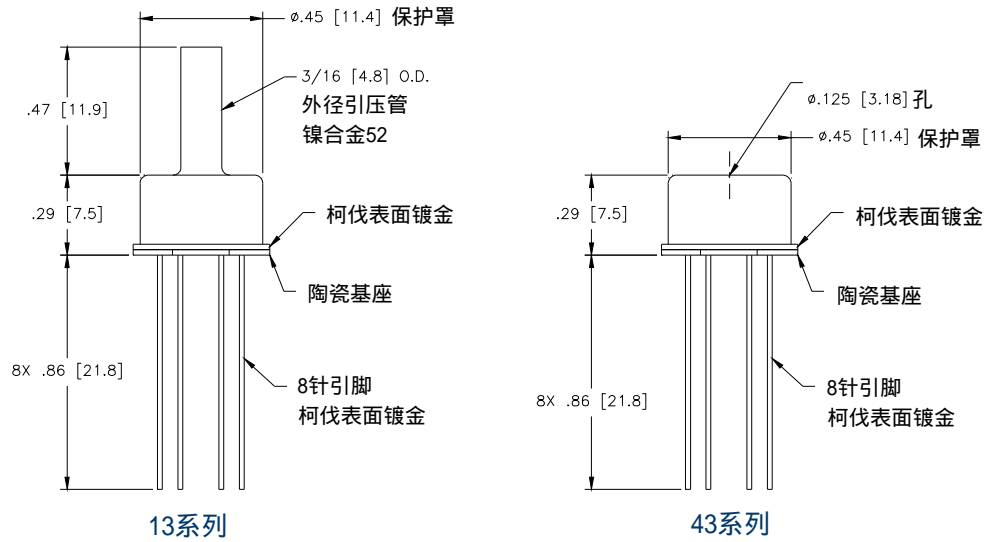
备注：

1. 输出和供电电流成比例。
2. 最佳拟和直线。
3. 温度范围：0 ~ 50，参照温度：+25。
4. 从零到满量程压力逐渐改变。
5. 传感器敏感元件与外壳之间。
6. 正常供电和常温下一年之内的长期稳定性。

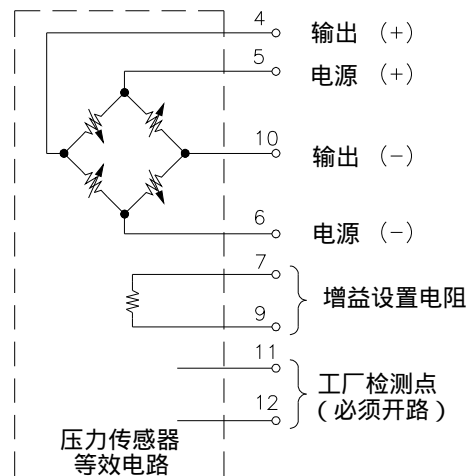
13和43型1PSI压力传感器

外形尺寸

所有尺寸标注单位为：英寸（毫米）

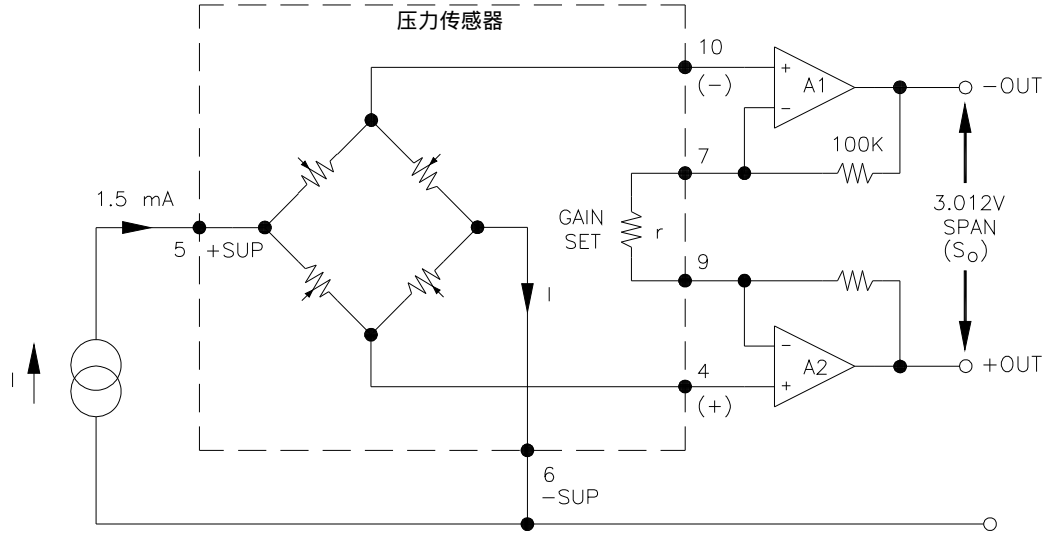


电气连接对照表



13和43型1PSI压力传感器

产品应用示例

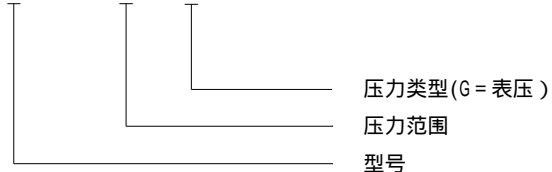


产品选型示例

13A - 001 G



43A - 001 G



联系方式

中国地区

北京赛斯维测控技术有限公司
北京市朝阳区望京西路48号
金隅国际C座1002
电话：+86 010 8477 5646
传真：+86 010 5894 9029
邮箱：sales@sensorway.cn

北美总部

Measurement Specialties Inc.
1000 Lucas Way
Hampton, VA 23666, America
Tel: 1-757-766-1500
Fax: 1-757-766-4297
Sales: sales.hampton@meas-spec.com

欧洲总部

MEAS Europe
105 av. Du General Eisenhower
BP 23705, 31037 Toulouse, Cedex 1, France
Tel: +33 561-194-824
Fax: +33 561-194-553
Sales: humidity.cs@meas-spec.com

The information in this sheet has been carefully reviewed and is believed to be accurate; however, no responsibility is assumed for inaccuracies. Furthermore, this information does not convey to the purchaser of such devices any license under the patent rights to the manufacturer. Measurement Specialties, Inc. reserves the right to make changes without further notice to any product herein. Measurement Specialties, Inc. makes no warranty, representation or guarantee regarding the suitability of its product for any particular purpose, nor does Measurement Specialties, Inc. assume any liability arising out of the application or use of any product or circuit and specifically disclaims any and all liability, including without limitation consequential or incidental damages. Typical parameters can and do vary in different applications. All operating parameters must be validated for each customer application by customer's technical experts. Measurement Specialties, Inc. does not convey any license under its patent rights nor the rights of others.